

MELFA

RH-3FRH35
RH-3FRH45
RH-3FRH55

水平 3kg
機種

RH-3FRH35
RH-3FRH45
RH-3FRH55



最適合小型工件組裝、運送等、建構輕巧單元式生產。

■最高等級的高速動作

【XY 合成 : 8300mm/s】
【J4 (θ 軸) : 3000deg/s】

■標準週期時間

【0.41s (RH-3FRH35)】

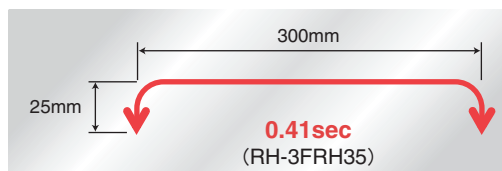
■回旋軸動作範圍 ±170 度

■環境規格【標準：IP20、油霧：IP67、無塵：ISO 等級 3】

■標準支援

符合歐盟機械指令 (CE) 各種規格。

關於其他規格支援，因屬特殊機種，商談時請另洽。



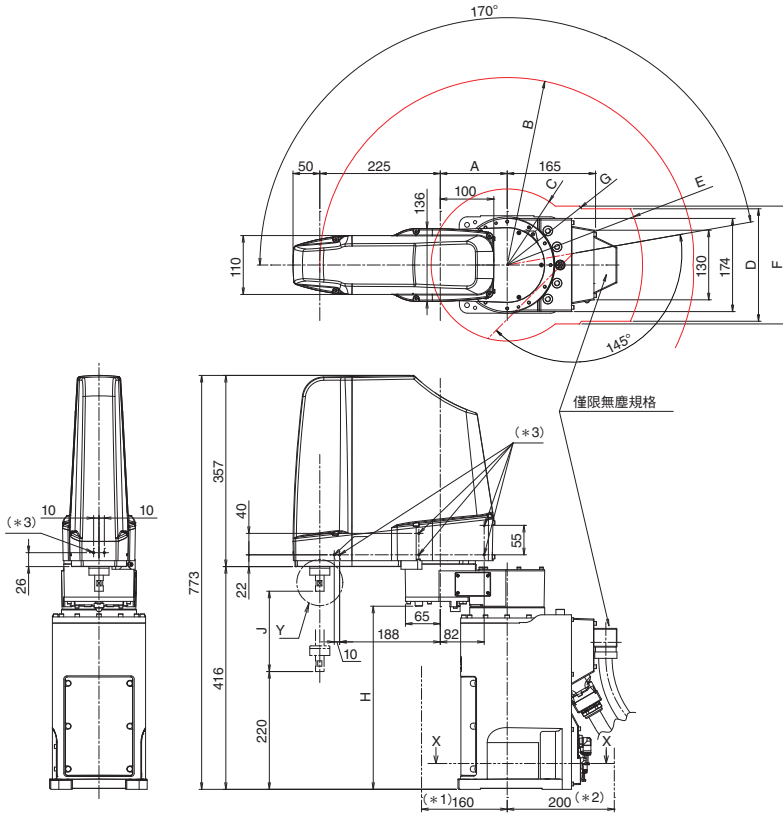
3

機械手臂主體規格

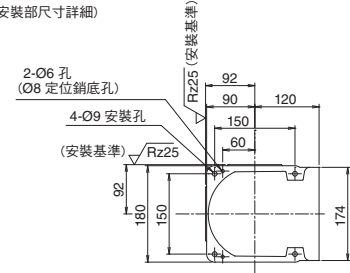
規格

形式		單位	RH-3FRH35/12C	RH-3FRH45/12C	RH-3FRH55/12C
環境規格			標準/無塵		
保護等級 *1			IP20/ISO 等級 3 *6		
安裝姿勢			落地		
結構			水平多關節型		
動作自由度			4		
驅動方式			AC 伺服馬達		
位置檢出式			絕對編碼器		
負載能力		kg	最大 3 (額定 1)		
臂長	NO1 手臂	mm	125	225	325
	NO2 手臂	mm		225	
最大有效範圍半徑		mm	350	450	550
運作範圍	J1	度	340 (±170)		
	J2	度	290 (±145)		
	J3 (Z)	mm	150 (無塵規格: 120) *1		
	J4 (θ)	度	720 (±360)		
最大速度	J1	度/s	420		
	J2	度/s	720		
	J3 (Z)	mm/s	1100		
	J4 (θ)	度/s	3000		
最大合成速度 *2		mm/sec	6800	7500	8300
週期時間 *3		sec	0.41	0.46	0.51
位置重複精度	X-Y 合成	mm	±0.010		
	J3 (Z)	mm	±0.01		
	J4 (θ)	度	±0.004		
環境溫度		°C	0~40		
主體質量		kg	29	29	32
容許慣性	額定	kgm ²	0.005		
	最大	kgm ²	0.06		
工具接線			夾爪輸入 8 點/輸出 8 點 (計 20 蕊) 多功能夾爪專用信號線 (2 蕊+電源線 2 蕊) LAN×1 (100BASE-TX) (8 蕊) *4		
工具氣源配管			1 次: φ6×2 條 2 次: φ4×8 條		
設備間電線			5m (兩端各接有連接器)		
連接控制器 *5			CR800-D、CR800-R		

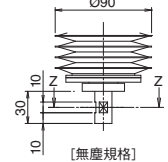
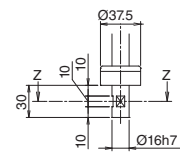
▶ 外形尺寸圖・運作範圍圖



剖視 X-X
(安裝部尺寸詳細)



Y部詳細
(機械手固定部)



剖視 Z-Z

- *1：更換電池時所需空間。
- *2：設備間電線裝卸所需空間。
- *3：使用者接線的配管固定用螺絲孔 (M4、深度 6mm)。(NO.2 手臂兩側面各 6 處、前面 2 處)

尺寸規格

機械手臂系列	A	B	C	D	E	F	G	H	J
RH-3FRH3515	125	R350	R142	210	R253	220	R174	342	150
RH-3FRH3512C	125	R350	R142	224	R253	268	R196	342	120
RH-3FRH4515	225	R450	R135	210	R253	220	R174	337	150
RH-3FRH4512C	225	R450	R135	224	R253	268	R197	337	120
RH-3FRH5515	325	R550	R191	160	R244	172	R197	337	150
RH-3FRH5512C	325	R550	R191	160	R253	259	R222	337	120

RH-3FRH5515-D

機械手臂結構

RH：水平多關節型

負載能力

3：3kg

系列名稱

FRH：FR 系列

臂長

35：350mm

45：450mm

55：550mm

控制器型式

D：CR800-D

R：CR800-R

主體環境規格

無記載：一般環境規格

C：無塵規格

上下行程

12：120mm

15：150mm

- *1：相較於標準機，RH-3FRH 的耐環境規格 (C：無塵規格) 會縮短上下軸運作範圍。請注意。此外，耐環境規格為出廠時的特殊規格品。
- *2：J1、J2、J4 軸成時的數值。
- *3：負載能力 2kg 時的數值。會依工件定位精度等所需場合或動作位置，而增加週期時間。
(週期時間為，上下 25mm、水平 300mm 的來回動作)
- *4：還可作為傳統機的備用線路 (0.2sq 4 雙絞線) 之用。
- *5：請依用途擇一選擇控制器。CR800-D：獨立機種、CR800-R：MELSECiQ-R 支援機種。
- *6：潔淨度的保護是以無塵室的垂直層流式 0.3m/s 和機械手臂內部吸引為條件。底座後方備有吸引用 φ8 管接頭。

MELFA Controller CR800-R/D

CR800-R
CR800-D

「MELSECiQ-R」支援設備手臂控制器。

可藉由多重 CPU 構成，提升 FA 設備之間的親和性，高速且輕鬆執行敏捷的控制和訊息管理。

獨立型機械手臂控制器

可以機械手臂控制器為控制核心進行建構。



CR800-R



CR800-D



4

控制器規格

▶ 控制器規格

型 式		單 位	CR800-R	CR800-D	
機械手臂 CPU			R16RTCPU	內置控制器	
路徑控制方式			PTP 控制、CP 控制		
控制軸數			最多 6 軸 + 可增加附加軸共 8 軸		
程式語言			MELFA-BASIC V、VI		
位置教導方式			教導方式、MDI 方式		
記憶 容量	教導位置數	點	39000		
	步驟數	步驟	78000		
	程式數量	步驟	512		
外部 輸入/ 輸出	泛用輸入/輸出	點	以輸入 0/輸出 0 (多重 CPU 間共享設備輸入 8192/輸出 8192 (最大))	輸入 0/輸出 0 (選配最多 256/256)	
	專用輸入/輸出	點	分配為多重 CPU 間共享設備		
	夾爪開閉	點	輸入 8/輸出 8 * 6		
	緊急停止輸入	點	1 (雙重化)		
	門片開關輸入	點	1 (雙重化)		
	模式選擇開關輸入 * 7	點	1 (雙重化)		
	緊急停止輸出	點	1 (雙重化)		
	模式輸出	點	1 (雙重化)		
	機械手臂輸出錯誤	點	1 (雙重化)		
	附加軸同步	點	1 (雙重化)		
編碼器輸入	頻道	—	2		
介面	RS-422	連接埠	1 (T/B 專用)		
	乙太網路	連接埠	1 (T/B 專用) 1 (顧客用為 10BASE-T/100BASE-TX/1000BASE-T)		
	USB * 5	連接埠	1 (可程式控制器 CPU 單元的 USB 連接埠)	1 (僅限 Ver.2.0 設備功能、miniB 端子)	
	附加軸、力覺介面	頻道	1 (SSCNET III/H)		
	選配插槽 * 1	插槽	1 (只能使用功能擴充卡)		
	R/C 間通信介面	頻道	2 (總線型)		
	遠端 I/O	頻道	1 (Ver.2)		
SD 記憶體卡插槽	插槽	1			
環境溫度	°C	0~40 (控制器)/0~55 (機械手臂 CPU)		0~40	
周圍濕度	%RH	45~85			
電源	輸入電壓範圍 * 2	V	RV-2FR/4FR/7FR 系列、RH-3FRH/3FRHR/6FRH/12FRH/20FRH 系列：單相 AC200~230 RV-13FR/20FR/7FRLL 系列：單相 AC230/三相 AC200~230		
	電源容量 * 3	KVA	RV-2FR 系列、RH-3FRH 系列：0.5 RH-3FRHR 系列、RV-4FR 系列、RH-6FRH 系列：1.0 RH-12FRH/20FRH 系列：1.5 RV-7FR 系列 (RV-7FRLL 除外)：2.0 RV-7FRLL、RV-13FR 系列、RV-20FR 系列：3.0		
外形尺寸 (含支撐腳)	mm	430 (W) x 425 (D) x 99.5 (H)			
質量	kg	約 12.5			
結構 [保護規格]		自給式固定・開放結構・可縱放/平放 [IP20]			
接地 * 4	Ω	100 以下 (D 種接地)			

* 1：選配介面安裝用。

* 2：電源電壓變動率在 10% 以內。

* 3：電源容量為建議值。再者，請注意，電源容量中不含接通電源時的投入電流。電源容量為標準，運作的保證情況會受到輸入電源電壓所影響。

* 4：請由顧客實施接地工程。

* 5：USB 電線建議品 (USBA 機種-USBminiB 機種)：MR-J3USBCBL3M (三菱電機株式會社)、GT09-C30USB-5P (三菱電機系統服務株式會社)。

* 6：RV-2FR 系列為輸入 4/輸出 4。

* 7：請由顧客自行準備模式選擇開關。