

MELFA

RV-4FR

RV-4FRL

垂直 4kg 機種

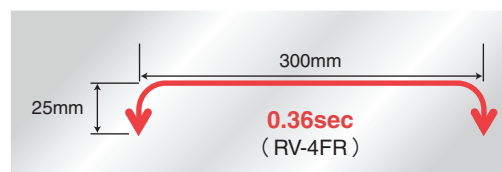
RV-4FR

RV-4FRL



以最佳化的最新伺服器控制、手臂結構，實現高速・高精度・高負載動作。藉由採用折疊式手臂，實現適合輕巧區域的運作領域。提高空間效率。最適合小零件運送、組裝、檢查工程等。

- 最高等級的高速動作
【最大合成速度 9.0m/s】
- 標準週期時間
【0.36s】
- 回旋軸動作範圍 ±240 度
- 環境規格【標準：IP40、油霧：IP67、無塵：ISO 等級 3】
- 標準支援
符合歐盟機械指令（CE）各種規格。
關於其他規格支援，因屬特殊機種，商談時請另洽。

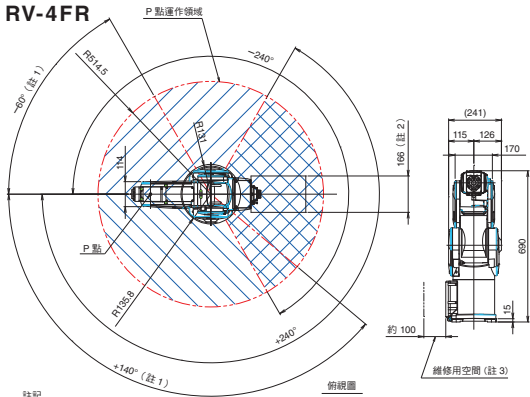


規格

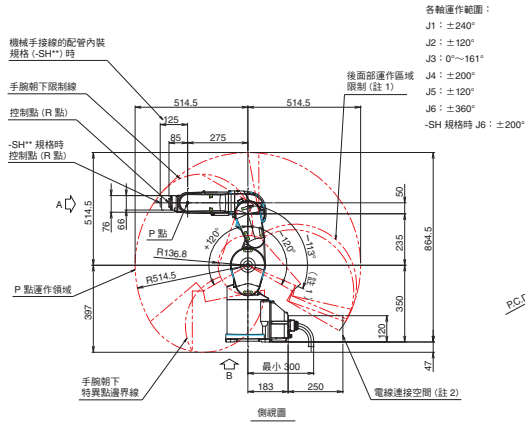
形式	單位	RV-4FR (M) (C)	RV-4FRL (M) (C)
環境規格		標準 / 油霧 / 無塵	
保護等級		IP40 (標準) / IP67 (油霧) * 1 / ISO 等級 3 * 7	
安裝姿勢		落地、懸吊 (壁掛 * 2)	
結構		垂直多關節型	
動作自由度		6 * 9	
驅動方式 * 1		AC 伺服馬達	
位置檢出式		絕對編碼器	
負載能力	kg	最大 4 (額定 4) * 8	
臂長	mm	235 + 275	310 + 335
最大有效範圍半徑	mm	515	649
動作範圍	J1	480 (±240)	
	J2	240 (-120 ~ +120)	
	J3	161 (-0 ~ +161)	164 (-0 ~ +164)
	J4	400 (±200)	
	J5	240 (-120 ~ +120)	
	J6	720 (±360)	
最大速度	J1	450	420
	J2	450	336
	J3	300	250
	J4	540	540
	J5	623	623
	J6	720	720
最大合成速度 * 3	mm/sec	9027	9048
週期時間 * 4	sec	0.36	0.36
位置重複精度	mm	±0.02	
環境溫度	°C	0 ~ 40	
主體質量	kg	39	41
容許力矩	J4	6.66	
	J5	6.66	
	J6	3.96	
容許慣性	J4	0.2	
	J5	0.2	
	J6	0.1	
工具接線		夾爪輸入 8 點 / 輸出 8 點 多功能夾爪和感測器用信號線 LAN x 1 (100BASE-TX) * 5	
工具氣源配管		1 次：φ6x2 條 2 次：φ4x8 條、φ4x4 條 (內置手腕時)	
設備間電線		5m (兩端接有連接器)	
連接控制器 * 6		CR800-D / CR800-R	

▶ 外形尺寸圖・運作範圍圖

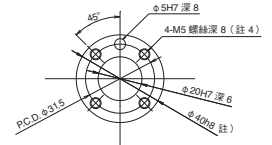
RV-4FR



- 註記
 1) 後面部・側面運作區域限制。
 J1 軸角度為 $-60^\circ \leq J1 \leq +140^\circ$ 區域的 J2 軸運作區域被限制於 $-113^\circ \leq J2 \leq +120^\circ$ 。
 2) 請確保用於連接設備電線的電線連接空間。
 3) 請確保為了維修，而拆除護蓋的維修空間。
 4) 螺絲部分請確保 7.5~8mm。

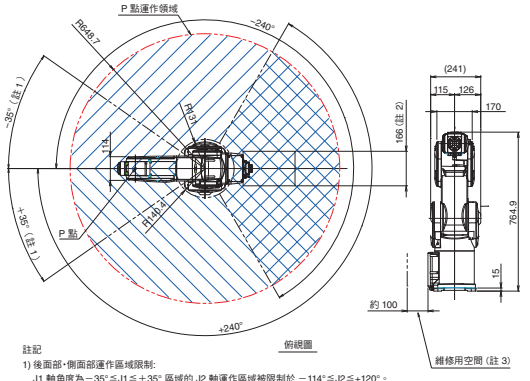


- 各軸運作範圍：
 J1 : $\pm 240^\circ$
 J2 : $\pm 120^\circ$
 J3 : $0^\circ \sim 161^\circ$
 J4 : $\pm 200^\circ$
 J5 : $\pm 120^\circ$
 J6 : $\pm 360^\circ$
 -SH 規格時 J6 : $\pm 200^\circ$

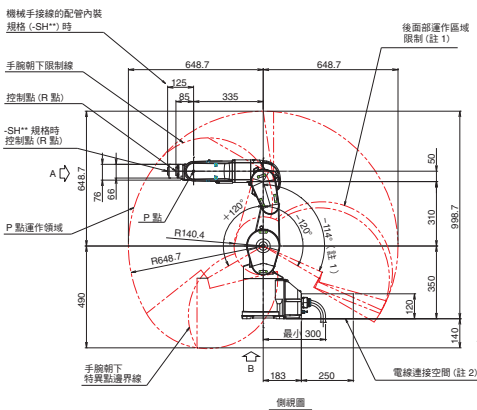


註) $\phi 40$ 部深度 3.5mm (油霧無塵)・6mm (標準)・6.5mm (-SH**)・
 前頭線圖 A
 機械介面詳細

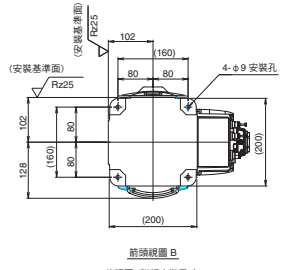
RV-4FRL



- 註記
 1) 後面部・側面運作區域限制。
 J1 軸角度為 $-35^\circ \leq J1 \leq +35^\circ$ 區域的 J2 軸運作區域被限制於 $-114^\circ \leq J2 \leq +120^\circ$ 。
 2) 請確保用於連接設備電線的電線連接空間。
 3) 請確保為了維修，而拆除護蓋的維修空間。
 4) 螺絲部分請確保 7.5~8mm。



- 各軸運作範圍：
 J1 : $\pm 240^\circ$
 J2 : $\pm 120^\circ$
 J3 : $0^\circ \sim 164^\circ$
 J4 : $\pm 200^\circ$
 J5 : $\pm 120^\circ$
 J6 : $\pm 360^\circ$
 -SH 規格時 J6 : $\pm 200^\circ$



前頭線圖 B
 後視圖 (詳細安裝尺寸)

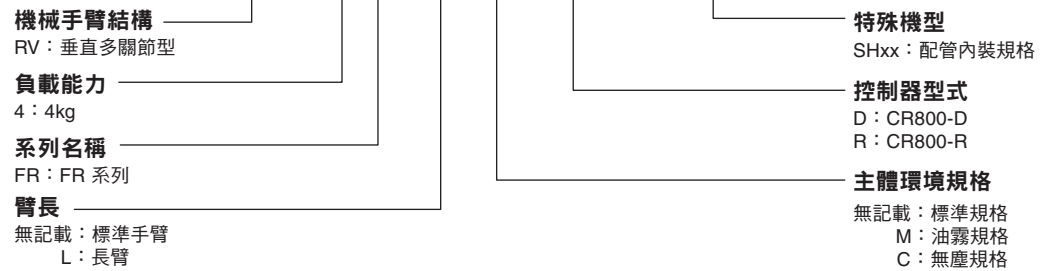
▶ 配管內裝規格 (*1)

可內裝配管的設備	形名 (特殊機型)				
	-SH01	-SH02	-SH03	-SH04	-SH05
氣動 $\phi 4 (\times 4 / \times 2)$	$\bigcirc (\times 4)$	—	—	$\bigcirc (\times 2)$	$\bigcirc (\times 2)$
夾爪輸入 8 點	\bigcirc	\bigcirc	—	\bigcirc	\bigcirc
影像辨別感測器 (*2)	—	\bigcirc	\bigcirc	—	—
力覺感測器	—	\bigcirc	\bigcirc	\bigcirc	—
電動夾爪	—	\bigcirc	\bigcirc	—	—

- *1) J6 軸運作範圍 $\pm 200^\circ$ 。保護等級為 IP40。
 *2) 內裝影像辨別感測器用電線，已連接 COGNEX 公司製 In-Sight EZ 並完成運作確認。



RV-4FRL - D -



- *1: 有可能因顧客所使用的油質特性，而無法確保耐環境性能，請向營業人員確認。需實施空氣吹氣。詳細內容請確認規格書。
 *2: 壁掛規格為限制 J1 軸運作範圍的特殊規格。
 *3: 全軸合成時的機械介面值。
 *4: 上下 25mm、水平 300mm 來回動作，負載 1kg 的數值。
 *5: 也可作為備用線路 (0.13sq 4 雙絞線) 之用。備置於前臂內。
 *6: 請依用途擇一選擇控制器。CR800-D: 獨立機種、CR800-R: MELSEC IQ-R 支援機種。
 *7: 潔淨度的保護是以無塵室的垂直層流式 (Down-flow) 0.3m/s 和機械手臂內部吸引為條件。基座後方備有吸引用 $\phi 8$ 管接頭。
 *8: 最大負載能力為機械介面姿勢朝下 (相對於垂直 $\pm 10^\circ$) 限制下的可搭載質量。
 *9: 如需 5 軸規格長臂機時，請洽營業人員。

MELFA Controller CR800-R/D

CR800-R
CR800-D

「MELSECiQ-R」支援設備手臂控制器。

可藉由多重 CPU 構成，提升 FA 設備之間的親和性，高速且輕鬆執行敏捷的控制和訊息管理。

獨立型機械手臂控制器

可以機械手臂控制器為控制核心進行建構。



CR800-R



CR800-D



4

控制器規格

▶ 控制器規格

型 式		單 位	CR800-R	CR800-D
機械手臂 CPU			R16RTCPU	內置控制器
路徑控制方式			PTP 控制、CP 控制	
控制軸數			最多 6 軸 + 可增加附加軸共 8 軸	
程式語言			MELFA-BASIC V、VI	
位置教導方式			教導方式、MDI 方式	
記憶 容量	教導位置數	點	39000	
	步驟數	步驟	78000	
	程式數量	步驟	512	
外部 輸入/ 輸出	泛用輸入/輸出	點	以輸入 0/輸出 0 (多重 CPU 間共享設備輸入 8192/輸出 8192 (最大))	輸入 0/輸出 0 (選配最多 256/256)
	專用輸入/輸出	點	分配為多重 CPU 間共享設備	
	夾爪開閉	點	輸入 8/輸出 8 * 6	
	緊急停止輸入	點	1 (雙重化)	
	門片開關輸入	點	1 (雙重化)	
	模式選擇開關輸入 * 7	點	1 (雙重化)	
	緊急停止輸出	點	1 (雙重化)	
	模式輸出	點	1 (雙重化)	
	機械手臂輸出錯誤	點	1 (雙重化)	
	附加軸同步	點	1 (雙重化)	
編碼器輸入	頻道	—	2	
介面	RS-422	連接埠	1 (T/B 專用)	
	乙太網路	連接埠	1 (T/B 專用) 1 (顧客用為 10BASE-T/100BASE-TX/1000BASE-T)	
	USB * 5	連接埠	1 (可程式控制器 CPU 單元的 USB 連接埠)	1 (僅限 Ver.2.0 設備功能、miniB 端子)
	附加軸、力覺介面	頻道	1 (SSCNET III/H)	
	選配插槽 * 1	插槽	1 (只能使用功能擴充卡)	
	R/C 間通信介面	頻道	2 (總線型)	
	遠端 I/O	頻道	1 (Ver.2)	
SD 記憶體卡插槽	插槽	1		
環境溫度	°C	0~40 (控制器)/0~55 (機械手臂 CPU)		
周圍濕度	%RH	45~85		
電源	輸入電壓範圍 * 2	V	RV-2FR/4FR/7FR 系列、RH-3FRH/3FRHR/6FRH/12FRH/20FRH 系列：單相 AC200~230 RV-13FR/20FR/7FRLL 系列：單相 AC230/三相 AC200~230	
	電源容量 * 3	KVA	RV-2FR 系列、RH-3FRH 系列：0.5 RH-3FRHR 系列、RV-4FR 系列、RH-6FRH 系列：1.0 RH-12FRH/20FRH 系列：1.5 RV-7FR 系列 (RV-7FRLL 除外)：2.0 RV-7FRLL、RV-13FR 系列、RV-20FR 系列：3.0	
外形尺寸 (含支撐腳)	mm	430 (W) x 425 (D) x 99.5 (H)		
質量	kg	約 12.5		
結構 [保護規格]		自給式固定・開放結構・可縱放/平放 [IP20]		
接地 * 4	Ω	100 以下 (D 種接地)		

* 1：選配介面安裝用。

* 2：電源電壓變動率在 10% 以內。

* 3：電源容量為建議值。再者，請注意，電源容量中不含接通電源時的投入電流。電源容量為標準，運作的保證情況會受到輸入電源電壓所影響。

* 4：請由顧客實施接地工程。

* 5：USB 電線建議品 (USBA 機種-USBminiB 機種)：MR-J3USBCBL3M (三菱電機株式會社)、GT09-C30USB-5P (三菱電機系統服務株式會社)。

* 6：RV-2FR 系列為輸入 4/輸出 4。

* 7：請由顧客自行準備模式選擇開關。