

FACTORY AUTOMATION

新製品

三菱電機 産業用ロボット RV-2FL/2FLB

小さなボディでさらに広い動作範囲を実現しました。

特長

- スリムで広い動作範囲
最大リーチ半径がRV-4FLと同等【649mm】
コンパクトなセル構築に最適
- 小型ながら高速動作
【最大合成速度:4.2m/s】
【標準サイクルタイム:0.7秒台】
- 旋回軸動作範囲【±240度】
- 環境仕様【標準:IP30】
- 各種規格への適合
欧州機械指令(CE)へ対応



RV-2FL

ロボット本体仕様

形名			RV-2F/2FB ^{注1)}	新製品 RV-2FL/2FLB ^{注1)}
保護等級			IP30	
据付姿勢			床置・天吊り(壁掛) ^{注2)}	
構造			垂直多関節型	
動作自由度			6	
駆動方式			ACサーボモータ (RV-2F/2FL:J2,J3,J5軸ブレーキ付、RV-2FB/2FLB:全軸ブレーキ付)	
位置検出方式			アブソリュートエンコーダ	
可搬質量	最大 ^{注3)}	kg	3.0	
	定格		2.0	
アーム長	アップアーム	mm	230	310
	フォアアーム		270	335
最大リーチ半径		mm	504	649
動作範囲	ウエスト(J1)	度	480(-240~+240)	
	ショルダ(J2)		240(-120~+120)	237(-117~+120)
	エルボ(J3)		160(0~+160)	
	リストツイスト(J4)		400(-200~+200)	
	リストピッチ(J5)		240(-120~+120)	
	リストロール(J6)		720(-360~+360)	
最大速度	ウエスト(J1)	度/s	300	225
	ショルダ(J2)		150	105
	エルボ(J3)		300	165
	リストツイスト(J4)		450	412
	リストピッチ(J5)		450	
	リストロール(J6)		720	
最大合成速度 ^{注4)}	mm/sec		4.950	4.200
サイクルタイム	SEC		0.6秒台	0.7秒台
位置繰り返し精度	mm		±0.02	
周囲温度	℃		0~40	
本体質量	kg		19	21
許容 モーメント	リストツイスト(J4)	N・m	4.17	
	リストピッチ(J5)		4.17	
	リストロール(J6)		2.45	
許容 イナーシャ	リストツイスト(J4)	kg・m ²	0.18	
	リストピッチ(J5)		0.18	
	リストロール(J6)		0.04	
ツール配線			ハンド入力4点、出力4点、多機能ハンド専用信号線	
ツールエア配管			1次:φ4×4本	
機器間ケーブル			5m(両端コネクタ接続)	
接続コントローラ			CR750-D/Q、CR751-D/Q	

注1) RV-2FB/2FLBは全軸ブレーキ付です。

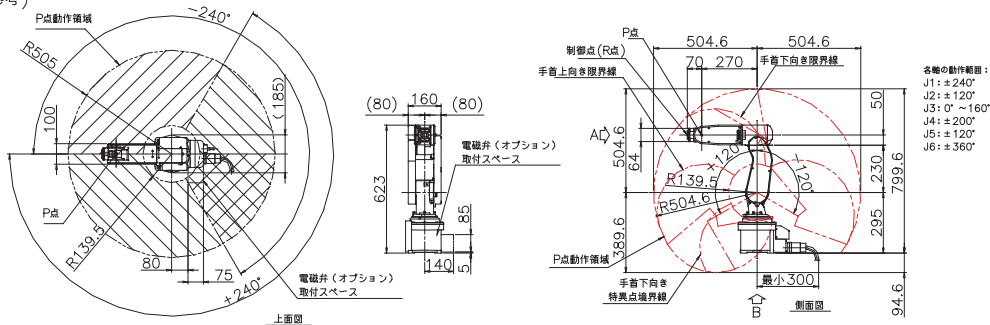
注2) 壁掛けにてご使用の場合は、J1軸動作範囲を制限した特殊仕様となります。別途ご用命ください。

注3) 最大可搬質量はメカニカルインターフェース姿勢下向き(鉛直先に対し±10°)制限下での搭載可能質量です。

注4) 全軸合成時のメカニカルインターフェース中心での値です。

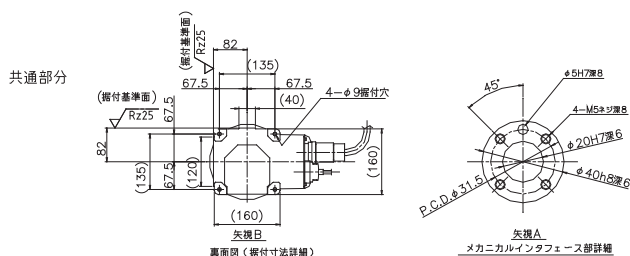
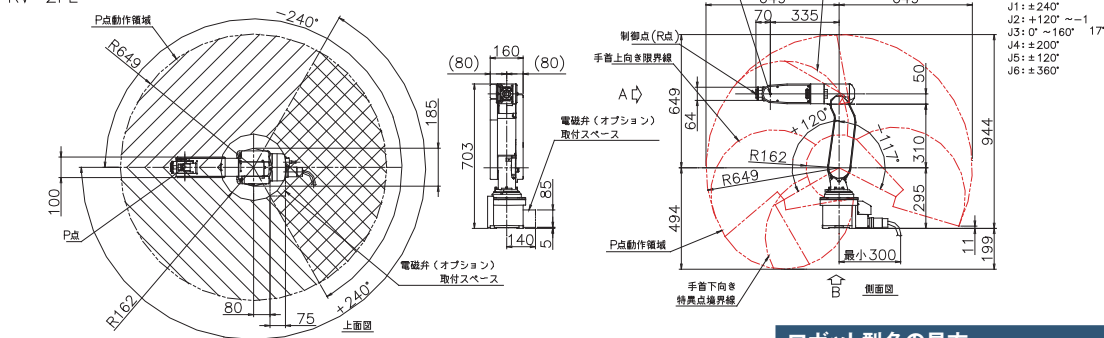
外形寸法・動作範囲図

RV-2F(参考)



新製品

RV-2FL



*動作範囲制限
J1軸の角度が $-75^\circ < J1 < 70^\circ$ かつ J2軸の角度が $J2 < 110^\circ$ の範囲にあるとき、J3軸の動作範囲は、 $80^\circ \leq J3$ を満たす範囲に限られます。

ロボット型名の見方

RV-2FLB-1D

- コントローラ型式
 - D: CR750-D
 - Q: CR750-Q
 - 1D: CR751-D
 - 1Q: CR751-Q
- ブレーキ仕様
 - 無記: J1軸、J4軸、J6軸ブレーキなし
 - B: 全軸ブレーキ付き
- アーム長
 - 無記: 標準アーム
 - L: ロングアーム
- シリーズ名
 - F: Fシリーズ
- 可搬質量
 - 2: 2kg
- ロボット構造
 - RV: 垂直多関節型

三菱電機株式会社

〒100-8310 東京都千代田区丸の内2-7-3(東京ビル)

お問合せは下記へどうぞ

本社	〒100-8310 東京都千代田区丸の内2-7-3(東京ビル)	(03) 3218-6740	関西支社	〒530-8206 大阪市北区大深町4番20号(グランフロント大阪タワーA)	(06) 6486-4096
北海道支社	〒060-8693 札幌市中央区北2条西4-1(北海道ビル)	(011) 212-3794	中国支社	〒730-8657 広島市中区中町7-32(ニッセイ広島ビル)	(082) 248-5445
東北支社	〒980-0011 仙台市青葉区上杉1-17-7(仙台上杉ビル)	(022) 216-4546	四国支社	〒760-8654 高松市寿町1-1-8(日本生命高松駅前ビル)	(087) 825-0055
北陸支社(金沢)	〒920-0031 金沢市広岡3-1-1(金沢パークビル4F)	(076) 233-5502	九州支社	〒810-8686 福岡市中央区天神2-12-1(天神ビル)	(092) 721-2251
中部支社	〒451-8522 愛知県名古屋市中区牛島町6-1(名古屋ルーセントタワー)	(052) 565-3326			

*当社ロボットに関する操作セミナーとサンプルテストを行っております。詳細は、最寄りの代理店・支店までご連絡ください。

三菱 FA www.MitsubishiElectric.co.jp/fa

インターネットによる情報サービス「三菱電機FAサイト」
 三菱電機FAサイトでは、製品や事例などの技術情報に加え、トレーニングスクール情報や各種お問い合わせ窓口をご提供しています。また、メンバー登録いただくとマニュアルやCADデータ等のダウンロード、eラーニングなどの各種サービスをご利用いただけます。

安全に関するご注意

●ご使用前に取扱説明書をよくお読みの上、正しくお使いください。

本品のうち、外為法に定める規制品(貨物・技術)を輸出する場合は、経済産業大臣の許可が必要です。
 When exporting any of the products or related technologies described in this catalogue, you must obtain an export license if it is subject to Japanese Export Control Law.

CERTIFICATION ORGANIZATION FOR ENVIRONMENT AND QUALITY
ISO 14001
 JACO
 EC97J1113

UKAS
 MANAGEMENT SYSTEMS
 051

ISO 9001
BUREAU VERITAS
 Certification

三菱電機株式会社名古屋製作所は、環境マネジメントシステム ISO14001、及び品質システム ISO9001の認証取得工場です。