

MELFA RV-20FR

垂直 20kg 機種

RV-20FR



可搬運高負載能力 20kg 的 RV-FR 系列。藉由優化最新伺服器控制和手臂結構，實現可搬運、高精度、高負載動作。以最佳的臂長和更寬廣的 6 軸關節活動範圍，廣泛支援佈局。藉由耐環境條件規格，不挑設置環境，可適用於廣泛用途。讓多連夾爪、多功能夾爪等保有寬裕度，還可支援大負載的運送機械零件、組裝電子零件、醫藥等裝箱作業。

■標準週期時間 【0.7s】

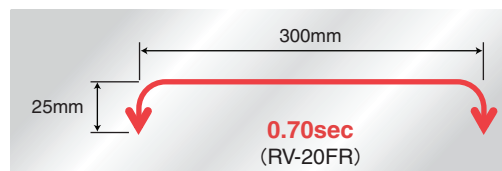
■回旋軸動作範圍 ±190 度

■環境規格【標準：IP40、油霧：IP67、無塵：ISO 等級 3】

■標準支援

符合歐盟機械指令 (CE) 各種規格。

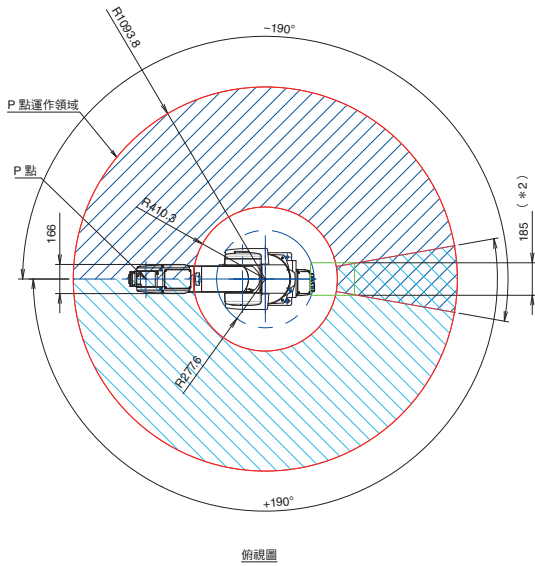
關於其他規格支援，因屬特殊機種，商談時請另洽。



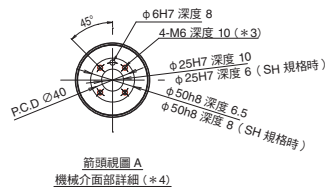
▶ 規格

形式	單位	RV-20FR (M) (C)
環境規格		標準／油霧／無塵
保護等級		IP40 (標準)／IP67 (油霧) *1／ISO 等級 3 *7
安裝姿勢		落地、懸吊 (壁掛 *2)
結構		垂直多關節型
動作自由度		6
驅動方式		AC 伺服馬達
位置檢出式		絕對編碼器
負載能力	kg	最大 20 (額定 15) *8
臂長	mm	410+550
最大有效範圍半徑	mm	1094
運作範圍	J1	380 (±190)
	J2	240 (-90~+150)
	J3	167.5 (-10~+157.5)
	J4	400 (±200)
	J5	240 (-120~+120)
	J6	720 (±360)
最大速度	J1	110
	J2	110
	J3	110
	J4	124
	J5	125
	J6	360
最大合成速度 *3	mm/sec	4200
週期時間 *4	sec	0.70
位置重複精度	mm	±0.05
環境溫度	°C	0~40
主體質量	kg	120
容許力矩	J4	49.0
	J5	49.0
	J6	11
容許慣性	J4	1.40
	J5	1.40
	J6	0.14
工具接線		夾爪輸入 8 點／輸出 8 點 多功能夾爪和感測器用信號 LAN×1 (100BASE-TX) *5
工具氣源配管		1 次：φ6×2 條 2 次：φ6×8 條、φ4×4 條 (內置手腕時)
設備間電線		5m (兩端各接有連接器)
連接控制器 *6		CR800-D/Q、CR800-R

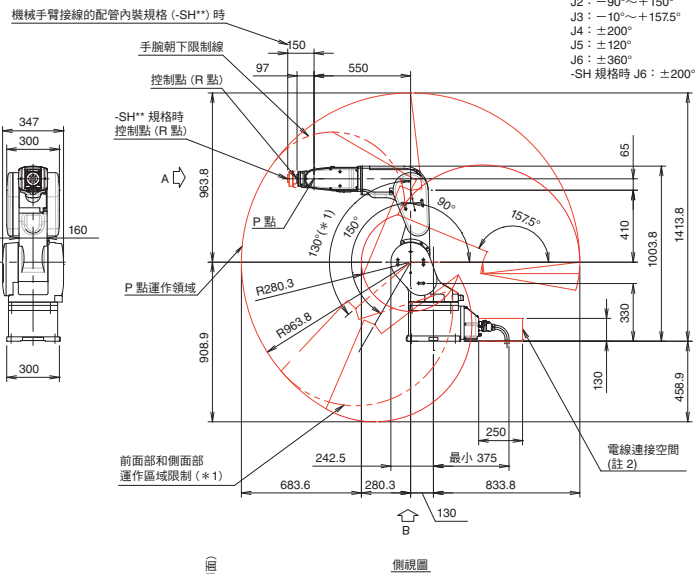
▶ 外形尺寸圖・運作範圍圖



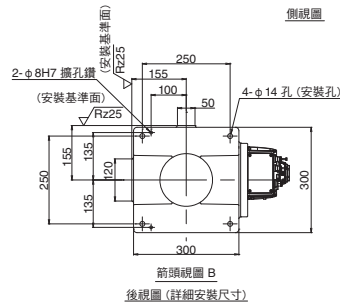
俯視圖



箭頭視圖 A
機械介面部詳細 (*4)



側視圖



後視圖 (詳細安裝尺寸)

- 各軸運作範圍：
- J1 : ±190°
 - J2 : -90°~+150°
 - J3 : -10°~+157.5°
 - J4 : ±200°
 - J5 : ±120°
 - J6 : ±360°
 - SH 規格時 J6 : ±200°

- *1 : 前面部和側面部運作區域：在 J1 軸角度為 J1 ≥ +120° 或 J1 ≤ -130° 中，J2 軸的運作區域被限制於 -90° ≤ J2 ≤ +130°。
- *2 : 請確保用於連接設備電線的電線連接空間。
- *3 : 請確保螺絲部分為 10~9mm。
- *4 : -SH 的詳細規格，請參照標準規格書。

▶ 接線的配管內裝規格 (*1)

可內裝配管的設備	形名 (特殊機型)				
	-SH01	-SH02	-SH03	-SH04	-SH05
氣動 φ4	○ (×4)	-	-	○ (×2)	○ (×2)
夾爪輸入 8 點	○	○	-	○	○
影像辨別感測器 (*2)	-	○	○	○	○
力覺感測器	-	○	○	○	-
電動夾爪	-	(擇一使用)	○	-	-

- *1) J6 軸運作範圍 ±200°。保護等級為 IP40。
- *2) 內裝影像辨別感測器用電線，已連接 COGNEX 公司製 In-SightEZ 並完成運作確認。



RV-20FR - D -

機械手臂結構

RV: 垂直多關節型

負載能力

20: 20kg

系列名稱

F: FR 系列

特殊機型

SHxx: 配管內裝規格

控制器型式

D: CR800-D

R: CR800-R

主體環境規格

無記載: 標準規格

M: 油霧規格

C: 無塵規格

- *1 : 有可能因顧客所使用的油質特性，而無法確保耐環境性能，請向營業人員確認。
- *2 : 壁掛規格為限制 J1 軸運作範圍的特殊規格。
- *3 : 全軸合成時的機械介面值。
- *4 : 上下 25mm、水平 300mm 來回動作，負載 5kg 的數值。
- *5 : 也可作為備用線路 (0.13sq 4 雙絞線) 之用。備置於前臂內。
- *6 : 請依用途擇一選擇控制器。CR800-D: 獨立機種、CR800-R: MELSECiQ-R 支援機種。
- *7 : 潔淨度的保護是以無塵室的垂直層流式 0.3m/s 和機械手臂內部吸引為條件。基座後方備有吸引用 φ8 管接頭。
- *8 : 最大負載能力為機械介面姿勢朝下 (相對於垂直 ±10°) 限制下的可搭載質量。

MELFA Controller CR800-R/D

CR800-R
CR800-D

「MELSECiQ-R」支援設備手臂控制器。

可藉由多重 CPU 構成，提升 FA 設備之間的親和性，高速且輕鬆執行敏捷的控制和訊息管理。

獨立型機械手臂控制器

可以機械手臂控制器為控制核心進行建構。



CR800-R



CR800-D



4

控制器規格

▶ 控制器規格

型 式		單 位	CR800-R	CR800-D
機械手臂 CPU			R16RTCPU	內置控制器
路徑控制方式			PTP 控制、CP 控制	
控制軸數			最多 6 軸 + 可增加附加軸共 8 軸	
程式語言			MELFA-BASIC V、VI	
位置教導方式			教導方式、MDI 方式	
記憶 容量	教導位置數	點	39000	
	步驟數	步驟	78000	
	程式數量	步驟	512	
外部 輸入/ 輸出	泛用輸入/輸出	點	以輸入 0/輸出 0 (多重 CPU 間共享設備輸入 8192/輸出 8192 (最大))	輸入 0/輸出 0 (選配最多 256/256)
	專用輸入/輸出	點	分配為多重 CPU 間共享設備	
	夾爪開閉	點	輸入 8/輸出 8 * 6	
	緊急停止輸入	點	1 (雙重化)	
	門片開關輸入	點	1 (雙重化)	
	模式選擇開關輸入 * 7	點	1 (雙重化)	
	緊急停止輸出	點	1 (雙重化)	
	模式輸出	點	1 (雙重化)	
	機械手臂輸出錯誤	點	1 (雙重化)	
	附加軸同步	點	1 (雙重化)	
編碼器輸入	頻道	—	2	
介面	RS-422	連接埠	1 (T/B 專用)	
	乙太網路	連接埠	1 (T/B 專用) 1 (顧客用為 10BASE-T/100BASE-TX/1000BASE-T)	
	USB * 5	連接埠	1 (可程式控制器 CPU 單元的 USB 連接埠)	1 (僅限 Ver.2.0 設備功能、miniB 端子)
	附加軸、力覺介面	頻道	1 (SSCNET III/H)	
	選配插槽 * 1	插槽	1 (只能使用功能擴充卡)	
	R/C 間通信介面	頻道	2 (總線型)	
	遠端 I/O	頻道	1 (Ver.2)	
SD 記憶體卡插槽	插槽	1		
環境溫度	°C	0~40 (控制器)/0~55 (機械手臂 CPU)		
周圍濕度	%RH	45~85		
電源	輸入電壓範圍 * 2	V	RV-2FR/4FR/7FR 系列、RH-3FRH/3FRHR/6FRH/12FRH/20FRH 系列：單相 AC200~230 RV-13FR/20FR/7FRLL 系列：單相 AC230/三相 AC200~230	
	電源容量 * 3	KVA	RV-2FR 系列、RH-3FRH 系列：0.5 RH-3FRHR 系列、RV-4FR 系列、RH-6FRH 系列：1.0 RH-12FRH/20FRH 系列：1.5 RV-7FR 系列 (RV-7FRLL 除外)：2.0 RV-7FRLL、RV-13FR 系列、RV-20FR 系列：3.0	
外形尺寸 (含支撐腳)	mm	430 (W) x 425 (D) x 99.5 (H)		
質量	kg	約 12.5		
結構 [保護規格]		自給式固定・開放結構・可縱放/平放 [IP20]		
接地 * 4	Ω	100 以下 (D 種接地)		

* 1：選配介面安裝用。

* 2：電源電壓變動率在 10% 以內。

* 3：電源容量為建議值。再者，請注意，電源容量中不含接通電源時的投入電流。電源容量為標準，運作的保證情況會受到輸入電源電壓所影響。

* 4：請由顧客實施接地工程。

* 5：USB 電線建議品 (USBA 機種-USBminiB 機種)：MR-J3USBCBL3M (三菱電機株式會社)、GT09-C30USB-5P (三菱電機系統服務株式會社)。

* 6：RV-2FR 系列為輸入 4/輸出 4。

* 7：請由顧客自行準備模式選擇開關。